



การไฟฟ้าส่วนภูมิภาค
PROVINCIAL ELECTRICITY AUTHORITY

Switching Deadline

06/12/67

เลขที่ . ก.ต.ศปจ.(กป.)- ๑๓๒๒/๒๕๖๗
ชื่อผู้รับ นายพัทธนันท์ พิชิตราสุวรรณชล
ชื่อผู้ส่ง นายไกรสร พวงหอม

วันที่ ๒ ธันวาคม ๒๕๖๗
ตำแหน่ง อ.ก.ป.บ.(ก.ต)
ตำแหน่ง ผ.จก.กฟส.ศรีประจันต์

ด้วย กฟส.ศรีประจันต์ จะขอทำการดับไฟ F๑ บางส่วนเพื่อปรับปรุงระบบจำหน่ายบริเวณสะพานตาแล-โรงสีรวมทรัพย์ถาวร ตามแผนผังสังเขปแนบ จำนวน ๔ แผ่น ดังนี้

ที่	ฟีดเดอร์	วัน/เดือน/ปี	ตั้งแต่เวลา	ถึงเวลา	ลักษณะงานที่ปฏิบัติ/บริเวณ	จาก	ถึง	ผู้ควบคุมงาน
๑	SPC๐๑ XCA08	๑๑ ธ.ค. ๒๕๖๗	๐๘.๐๐ น.	๑๗.๐๐ น.	ดับไฟเพื่อทำงานพาดสายSAC	DIS ชั่วคราว B ก่อนโรงสีรวม ทรัพย์ Dis ชค. จุดA	SPC๐๑R-๐๑ รวม ทรัพย์ถาวรตรง ชี้เหล็ก	นายวิรพจน์ เรืองเดช อังกูร โทร.๐๘๘- ๗๖๑๑๐๑๘
๒	SPC๐๑	๑๑ ธ.ค. ๒๕๖๗	๐๘.๐๐ น.	๑๗.๐๐ น.	ดับไฟเพื่อทำงานพาดสายSAC	จุดเชื่อมต่อตรง สะพานตาแล	จุดตัดเด็ดก่อนถึง โรงสีรวมทรัพย์ ถาวร	

พื้นที่ที่มีผู้ใช้ไฟได้รับผลกระทบ(ไฟดับ).....หม้อแปลง กฟภ. ๑ เครื่อง.....หม้อแปลงผู้ใช้ไฟ ๗ เครื่อง.....

ผู้ประสานงานการดับไฟ ชื่อ.....นางสาวสุพิชชา วรรณาคม.....ตำแหน่ง.....วศก.๕ ผกบ.กฟส.อ.ศรีประจันต์.....โทร.....๐๙๗-๘๘๑๖๑๘๗.....

พื้นที่ ที่ขอดับไฟปฏิบัติงานมีสายเคเบิลใยแก้วนำแสงของ กฟภ. (หากมีโอกาสชำรุด ผศส.กรส.(ก.๓) จะไปตรวจสอบก่อนปฏิบัติงาน)

๑. มีสายเคเบิลใยแก้วนำแสง ๑.๑ มีโอกาสชำรุด ๑.๒ ไม่มีโอกาสชำรุด

๒. ไม่มีสายเคเบิลใยแก้วนำแสง

๓. พิกัดพื้นที่ดับไฟ ๓.๑ เริ่มต้น.....๑๔.๖๑๕๓๕๗,๑๐๐.๐๘๐๘๔๔.....

๓.๒ สิ้นสุด.....๑๔.๖๒๕๑๐๓,๑๐๐.๐๘๕๒๒๕.....

(นายไกรสร พวงหอม..)

ตำแหน่ง.....ผ.จก.กฟส.ศรีประจันต์.....

สำหรับแผนกควบคุมการจ่ายไฟ (ผคฟ.) กฟภ.๓

เรียน อ.ก.ป.บ.(ก.๓)

ผคฟ. พิจารณาแล้วเห็นควร

XCA8 Dis๑. ก๑ A

อนุมัติให้ดับไฟตามคำขอข้อ 1 ฟีดเดอร์ SPC1 จาก Dis.๑๑. ก๑ B ถึง SPC1R-01

ในวันที่ 11 ธ.ค. 67 ตั้งแต่เวลา 08.00 น. ถึง 17.00 น. ตามใบสั่งทำสวิตซ์ซึ่งเลขที่ 1824/67

อนุมัติให้ดับไฟตามคำขอข้อ.....ฟีดเดอร์.....จาก.....ถึง.....

ในวันที่.....ตั้งแต่เวลา.....น. ถึง.....น. ตามใบสั่งทำสวิตซ์ซึ่งเลขที่.....

พนักงานศูนย์ฯ นาย อภิสิทธิ์ เกษมพูน ประสานงานการขอดับไฟกับ นายธนชัย เลี้ยวชาญ

(นายอภิสิทธิ์ เกษมพูน)

๖๑ก.5 1 กน พ.พ.๗.

สำหรับผู้อนุมัติ

ที่ ก.๓ กปบ.(คฟ.)

เรียน ผจก. กฟส. คปล.

อก.บช.(ก.๓), อก.วว.(ก.๓)

อนุมัติ และแจ้ง จป. เพื่อตรวจสอบความปลอดภัย
พร้อมทั้งลงข้อมูลแจ้งแผนดับเพลิงใน www.pea.co.th

ขั้นตอนการสวิชชิง..... 1 แผ่น

แผนผังแนบ..... 2 แผ่น

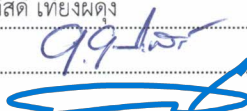

ผจพ. (สถานี.....)

เพื่อทราบ และจัดพนักงานเข้าปฏิบัติงานร่วมกับศูนย์ฯ นครปฐม
ตั้งแต่วันที่..... น. เป็นต้นไป จนกว่างานจะแล้วเสร็จ

(นายเลอพงศ์ แก่นจันทร์)

รท.ปบ.(ก3) ปฏิบัติงานแทน อก.ปบ.(ก3)

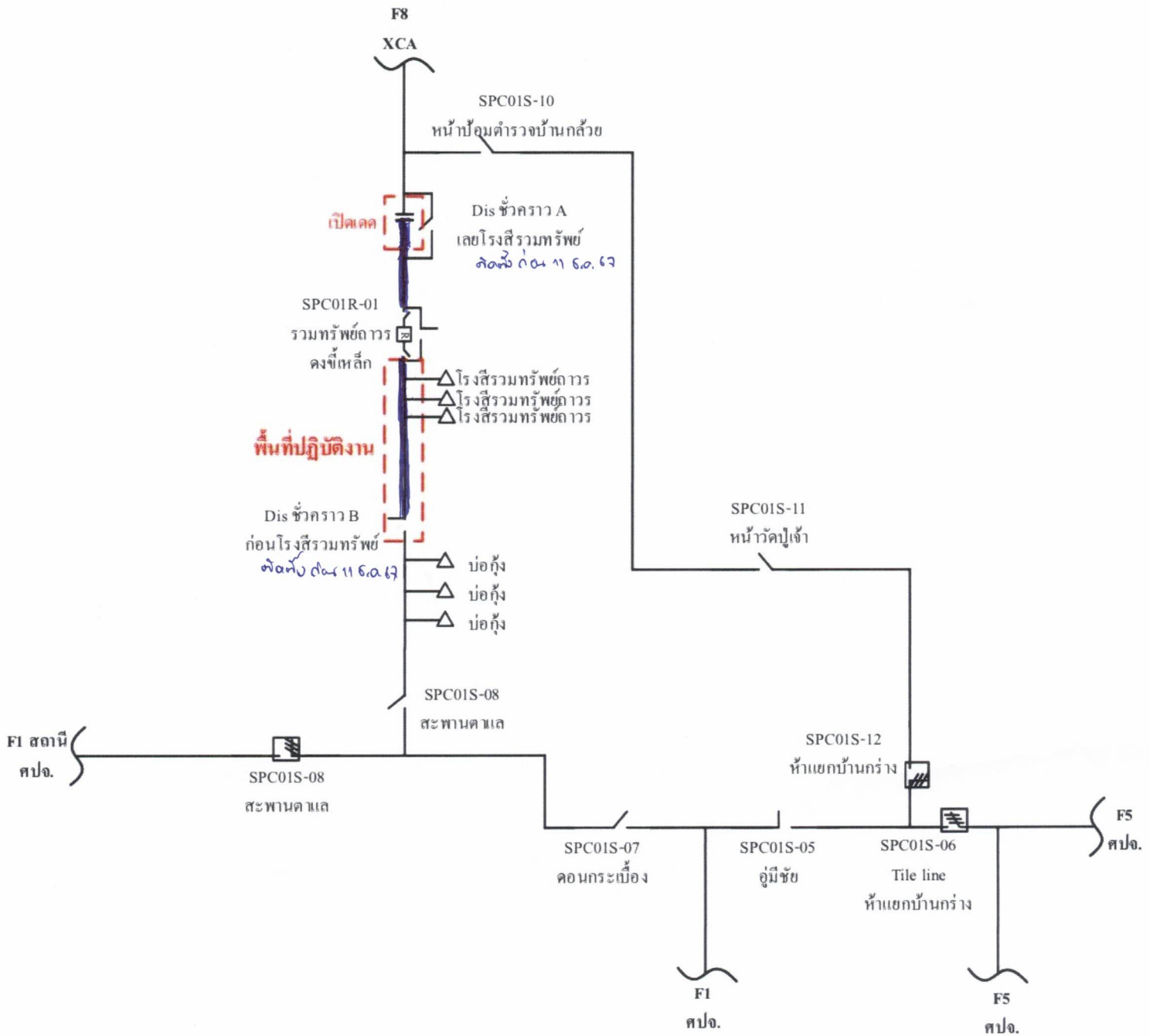
ใบสั่งทำสวิตซิ่ง

1. สถานที่ทำงาน	บริเวณสะพานตาแล - โรงสีรวมทรัพย์ (SPC01, XCA08)					
2. กำหนดวันที่ทำงาน	11 ธ.ค. 67	ระหว่าง	08.00 น.	ถึง	11 ธ.ค. 67	17
3. ผู้ขอทำงาน	กฟส.ศปจ.	งานที่ทำ	พาดสาย SAC	ตามใบขอปฏิบัติงาน 1824/2567		
4. เตรียมการสวิตซิ่งโดย	นายศุภสวัสดิ์ เที่ยงผดุง			วันที่	5 ธันวาคม 2567	
5. ตรวจสอบสวิตซิ่งโดย				วันที่	5 ธันวาคม 2567	
6. อนุมัติสวิตซิ่งโดย				วันที่	5 ธันวาคม 2567	
7. สั่งทำสวิตซิ่งโดย	1. นายพิรภัทร, น.ส.สุภัชชา, นายขุนทอง, นายศักดิ์สิทธิ์, นายพนิต			(กะ1 00.00 น. - 08.00 น.)		
	2. นายศุภสวัสดิ์, นายอนุสรณ์, นายวรรณพงษ์, นายมนอช			(กะ2 08.00 น. - 16.00 น.)		
	3. นายจิรวัดน์, นายวัฒนา, นายพิชชา, นายวีรวัชร, นายอมร			(กะ3 16.00 น. - 24.00 น.)		

ที่	รหัสอุปกรณ์	สภาพอุปกรณ์ ปกติก่อน ดำเนินการ	ดำเนินการ	เวลา	ผู้ดำเนินการ	ผู้สั่งการ	หมายเหตุ
1	ตรวจสอบอุปกรณ์ป้องกันและตัดตอนก่อนทำการ Switching						
2	SPC01VB-01	"ON" Auto Reclose	"OFF" Auto Reclose		SPC		-
3	XCA08VB-01	"ON" Auto Reclose	"OFF" Auto Reclose		XCA		-
4	เมื่อพร้อมดับไฟ						
5	ตรวจสอบ Recloser รหัส SPC01R-01 (รวมทรัพย์สินถาวรตั้งขั้วเหล็ก) อยู่สถานะ Open						
6	Dis.ไลน์ SPC01	สับ	ปลด(ใช้โหลดบัสเตอร์)		ศปจ.		DIS ชั่วคราว จุด A ก่อนโรงสีรวมทรัพย์
7	Dis.ไลน์ XCA08	สับ	ปลด(ใช้โหลดบัสเตอร์)		ศปจ.		DIS ชั่วคราว จุด B เลยโรงสีรวมทรัพย์
8	Dis.ด้าน Load	สับ	ปลด		ศปจ.		DIS ด้าน Load SPC01R-01
9	แจ้งพื้นที่ไฟดับให้ผู้ควบคุมงานทราบ						
10	แจ้งผู้ควบคุมงาน ให้ทำการ Test ไฟพร้อม Short ground จุด G1						
11	แจ้งผู้ควบคุมงาน ให้ทำการ Test ไฟพร้อม Short ground จุด G2						
12	หลังจากผู้ควบคุมงานทำการ Test ไฟ และ Short Ground ครบทุกจุด พร้อมลงข้อมูลใน Wesafe เรียบร้อยแล้ว						
13	SPC01VB-01	"OFF" Auto Reclose	"ON" Auto Reclose		SPC		-
14	XCA08VB-01	"OFF" Auto Reclose	"ON" Auto Reclose		XCA		-
15	แจ้งผู้ควบคุมงานปฏิบัติงานได้						
	*** สิ้นสุด Switching ช่วงแรก ***						
16	หลังจากผู้ควบคุมงานแจ้งปฏิบัติงานแล้วเสร็จ						
17	ตรวจสอบ DDE วงจร SPC01 บริเวณก่อนโรงสีรวมทรัพย์ (ตามแผนผังแนบ) ปลดออกเรียบร้อย						
18	แจ้งผู้ควบคุมงานให้ทำการ ปลด Short ground จุด G1						
19	แจ้งผู้ควบคุมงานให้ทำการ ปลด Short ground จุด G2						
20	หลังจากผู้ควบคุมงานแจ้ง ปลด Short Ground ออก ครบทุกจุด พร้อมยืนยันข้อมูลลงใน Wesafe เรียบร้อยแล้ว						
21	SPC01VB-01	"ON" Auto Reclose	"OFF" Auto Reclose		SPC		-
22	XCA08VB-01	"ON" Auto Reclose	"OFF" Auto Reclose		XCA		-
23	เมื่อพร้อมจ่ายไฟ						
24	Dis.Bypass	ปลด	สับ		ศปจ.		DIS Bypass SPC01R-01
25	Dis.ไลน์ SPC01	ปลด	สับ		ศปจ.		DIS ชั่วคราว จุด A ก่อนโรงสีรวมทรัพย์
26	Dis.ไลน์ XCA08	ปลด	สับ		ศปจ.		DIS ชั่วคราว จุด B เลยโรงสีรวมทรัพย์
27	SPC01VB-01	"OFF" Auto Reclose	"ON" Auto Reclose		SPC		-
28	XCA08VB-01	"OFF" Auto Reclose	"ON" Auto Reclose		XCA		-
	*** สิ้นสุด Switching ทั้งหมด ***						

แผนงานดับไฟ F1 เพื่อปรับปรุงระบบจำหน่ายบริเวณสะพานตาแล-โรงสีรวมทรัพย์ถาวร

ฝั่งตอนดับไฟ วันที่ 11 ธันวาคม 2567



หมายเหตุ

ดับไฟ F1 เพื่อปรับปรุงระบบจำหน่ายบริเวณสะพานตาแล-โรงสีรวมทรัพย์ถาวร

1. วันที่ 11 ธันวาคม 2567 ตั้งแต่เวลา 08.00 - 17.00 น.
2. ชุดแก้ไขไฟตรีประจันต์ปลดคิตส์ชั่วคราว A และคิตส์ชั่วคราว B
3. พิกัดพื้นที่ดับไฟ เริ่มต้น 14.615357,100.080844 ถึง 14.625103,100.085225

แผนงานดับไฟ F1 เพื่อปรับปรุงระบบจำหน่ายบริเวณสะพานตาแล-โรงสีรวมทรัพย์ถาวร

ผังหลังจ่ายไฟ วันที่ 11 ธันวาคม 2567

